

**UNIVERSIDADE FEDERAL DO ESPÍRITO SANTO
CENTRO TECNOLÓGICO
DEPARTAMENTO DE ENGENHARIA MECÂNICA
PROJETO DE GRADUAÇÃO**

**ANÁLISE FOTOELÁSTICA: CONSTRUÇÃO E UTILIZAÇÃO
DE UM POLARISCÓPIO PLANO DE TRANSMISSÃO**

**ANTÔNIO LUIZ SCHUWARTZ FERREIRA
RAFAEL LESQUEVES BERMUDES**

**VITÓRIA – ES
ABRIL/2004**

**ANTÔNIO LUIZ SCHUWARTZ FERREIRA
RAFAEL LESQUEVES BERMUDES**

**ANÁLISE FOTOELÁSTICA: CONSTRUÇÃO E UTILIZAÇÃO
DE UM POLARISCÓPIO PLANO DE TRANSMISSÃO**

Parte escrita do Projeto de Graduação dos alunos Antônio Luiz Schuwartz Ferreira e Rafael Lesqueves Bermudes, apresentado ao Departamento de Engenharia Mecânica do Centro Tecnológico da Universidade Federal do Espírito Santo, para obtenção do grau de Bacharel Engenharia Mecânica.

**VITÓRIA – ES
ABRIL/2004**

**ANTÔNIO LUIZ SCHUWARTZ FERREIRA
RAFAEL LESQUEVES BERMUDES**

**ANÁLISE FOTOELÁSTICA: CONSTRUÇÃO E UTILIZAÇÃO
DE UM POLARISCÓPIO PLANO DE TRANSMISSÃO**

COMISSÃO EXAMINADORA:

**Prof. Dr. Fernando C. Meira
Menandro
Orientador**

**Prof. Dr. Vladimir Dynnikov
Examinador**

**Prof. MsC. Angelo Gil P. Rangel
Examinador**

Vitória - ES, 20 de Abril, 2004.

DEDICATÓRIA

Aos alunos do Curso de Engenharia Mecânica da UFES.

AGRADECIMENTOS

Agradecemos primeiramente a Deus por tudo que há de belo nessa vida. Agradecemos também as nossas famílias e amigos que sempre estão do nosso lado e aos professores, colegas e funcionários da Engenharia Mecânica pelos momentos inesquecíveis proporcionados durante o curso de graduação. Muito obrigado ao Fernando Menandro, por ter sido o professor orientador deste projeto, ao apoio dado pelo Vladimir Dynnikov, ao Alfredo (Professor da Física), aos amigos Diego Calvi, Juliano Frigini, Alexandre Picoli e a tantos outros que de sua maneira auxiliaram na conclusão deste projeto. Um agradecimento especial a Celina, o anjo da guarda de nós alunos e a provedora oficial do *coffee-break* “clandestino” entre as aulas.

LISTA DE FIGURAS

Figura 1. (a) Luz difusa; (b) Luz polarizada.....	9
Figura 2. Polarização da luz.....	10
Figura 3. Características de absorção e transmissão de um polarizador plano.....	11
Figura 4. Polariscópio Linear de Transmissão.....	14
Figura 5. Polariscópio Circular de Transmissão.....	14
Figura 6. Visualização das tensões em um gancho utilizando a técnica fotoelástica.....	18
Figura 7. Carregamento Axial.....	18
Figura 8. Distribuição de tensões nas proximidades de irregularidades geométricas.....	19
Figura 9. Filtros Polarizadores.....	21
Figura 10. Filtros polarizadores de diâmetro 82 mm.	22
Figura 11. Corte de uma fatia de 20mm de espessura	23
Figura 12. Com o Torno, foi rebaixado 4mm no centro da	23
Figura 13. Com a Fresa, foi aberto um vão com secção retangular de.....	23

Figura 14. Geração de roscas para adaptação do sistema de carregamento.	24
Figura 15. Peça construída denominada Corpo Principal.	24
Figura 16. Parafusos de fixação e aplicação de carga.	24
Figura 17. Adaptadores para aplicação de carga concentrada e distribuída.	25
Figura 18. Corpo de prova com furo central submetido à leve compressão.	30
Figura 19. Corpo de prova com entalhe retangular submetido a compressão.	31
Figura 20. Componente para dispositivo de carga trativa.	37
Figura 21. Anel para travamento do parafuso.	37
Figura 22. Parafuso para dispositivo de carga trativa.	38
Figura 23. Montagem do dispositivo para carga de tração.	38
Figura 24. Corpo de prova para tração 1.	39
Figura 25. Corpo de prova para tração 2.	39
Figura 26. Corpo de prova para tração 3.	40
Figura 27. Corpo de prova para tração 4.	40
Figura 28. Encaixe do corpo de prova no sistema de tração.	41

SUMÁRIO

1	INTRODUÇÃO	8
2	FUNDAMENTOS DA FOTOELASTICIDADE	9
	2.1 Polarização da Luz	9
	2.1.1 Polarizadores Planos	10
	2.2 Difração da Luz	12
	2.3 Estado de tensões	13
	2.4 O Polariscópio	14
	2.5 Relações Fundamentais	15
3	CONCENTRAÇÃO DE TENSÕES.....	17
	3.1 Introdução	17
	3.2 Concentradores de Tensão – Carregamento Axial	18
4	CONSTRUÇÃO DO POLARISCÓPIO	21
	4.1 Introdução	21
	4.2 Descrição do equipamento	22
	4.3 Princípio do funcionamento do nosso equipamento	26
5	ENSAIOS REALIZADOS	30
6	FOTOELASTICIDADE X ELEMENTOS FINITOS.....	33
7	CONCLUSÃO	35
8	ADAPTAÇÃO PARA APLICAÇÃO DE TRAÇÃO	37
	8.1 Introdução	37
	8.2 Acessório de fixação do Corpo de Prova ao sistema de tração	37

8.3	Corpos de Prova de apropriados para o ensaio trativo.....	39
9	REFERÊNCIA BIBLIOGRÁFICA	42
10	ANEXOS	43
10.1	Desenhos Técnicos.....	43
10.1.1	Corpo principal de alumínio	43
10.1.2	Corpo de prova de acrílico – modelo 1	43
10.1.3	Corpo de prova de acrílico – modelo 2.....	43
10.1.4	Corpo de prova de acrílico – modelo 3.....	43
10.1.5	Corpo de prova de acrílico – modelo 4.....	43
10.1.6	Corpo de prova de acrílico – modelo 5.....	43
10.1.7	Corpo de prova de acrílico – modelo 6.....	43
10.1.8	Corpo de prova de acrílico – modelo 7	43
10.1.9	Sistema de para carga trativa	43
10.1.10	Corpo de prova de acrílico – Tração – 1	43
10.1.11	Corpo de prova de acrílico – Tração – 2.....	43
10.1.12	Corpo de prova de acrílico – Tração – 3.....	43
10.1.13	Corpo de prova de acrílico – Tração – 4.....	43
10.2	Distribuição de tensões em vários corpos de prova ensaiados no polariscópio	43
10.3	Tabela de Custos do Projeto	43

RESUMO

Nesse trabalho é apresentada a teoria da fotoelasticidade com o intuito de introduzir o método experimental que foi a motivação para a construção de um polariscópio plano de transmissão. O projeto e a construção do dispositivo são detalhados nesse projeto, que contem todos os desenhos técnicos dos componentes utilizados. Um importante aspecto desse trabalho foi a busca pela simplicidade de utilização do polariscópio aqui apresentado e, claro, pelo baixo custo de fabricação. Também são descritas algumas análises qualitativas de ensaios que foram produto da utilização desse polariscópio.

1 INTRODUÇÃO

A configuração das tensões e deformações em um sólido é uma das coisas mais importantes a se considerar em um projeto de componentes mecânicos, tais como engrenagens, ganchos, eixos, etc.

Existem muitos métodos para se determinar, de maneira qualitativa e quantitativa, a distribuição de tensões em componentes mecânicos. Esses métodos podem ser experimentais, como os obtidos através da extensometria e a fotoelasticidade, ou teóricos, utilizando, por exemplo, o Método dos Elementos Finitos.

A Fotoelasticidade é uma técnica de análise de tensões muito utilizada na área de ensino de Engenharia e Biomecânica, devido a rapidez na obtenção de resultados e pelo seu potencial didático, pois o método está associado a visualização de um padrão de franjas, que descrevem a distribuição de tensões.

Como instrumento didático, um polariscópio permitirá a difusão da técnica fotoelástica na Engenharia, criando uma maior interação e participação dos alunos do curso de Resistência dos Materiais. Sem dúvida, isso representará uma enorme vantagem para os alunos, que conseguirão visualizar alguns conceitos citados em sala de aula e que nem sempre são compreendidos.

Esse trabalho tem como objetivo abordar, de maneira breve, o princípio de funcionamento da técnica fotoelástica e de apresentar a construção de um polariscópio simples e de baixo custo, comparando os resultados obtidos com resultados existentes em alguma bibliografia.

2 FUNDAMENTOS DA FOTOELASTICIDADE

2.1 Polarização da Luz

A luz é da mesma natureza que as ondas eletromagnéticas, diferenciando-se das de radio e das de raios X em seu comprimento de onda. Este comprimento de onda está compreendido entre os valores $0.4 \mu m$ (a luz violeta) e $0.76 \mu m$ (luz vermelha) e em um feixe de luz natural ou *luz branca* cada onda tem um comprimento distinto. Ao contrario, se todos os raios têm o mesmo comprimento de onda, o feixe de luz, que adquire uma cor determinada, recebe o nome de *luz monocromática*.

Quando todos os raios de um feixe de luz vibram em um mesmo plano se diz que a luz está *polarizada em um plano*. Caso contrário, como acontece com a luz natural, se tem uma luz *difusa*. Alguns materiais chamados *polarizadores* têm a propriedade de eliminar parte de luz incidente de tal forma que o feixe emergente vibra em um plano determinado que se chama *plano de polarização*.

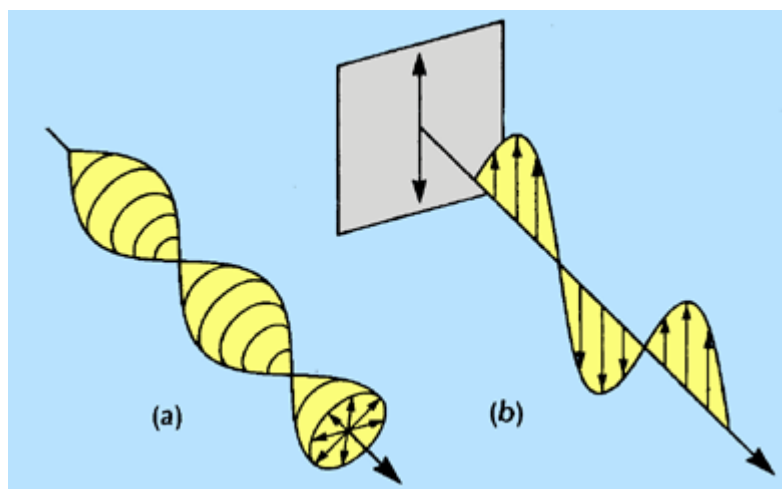


Figura 1. (a) Luz difusa; (b) Luz polarizada.

2.1.1 Polarizadores Planos

A luz polarizada plana é obtida restringindo-se o vetor da luz a vibrar em um plano único, conhecido como plano de polarização. Como mostra a Figura 2. Na prática, luz polarizada plana pode ser produzida com apenas um elemento óptico, conhecido como polarizador plano ou linear. A produção da luz polarizada circular ou da elíptica (não plana) requer o uso de dois elementos ópticos. Esse é o motivo inicial de termos escolhido o polariscópio plano de transmissão.

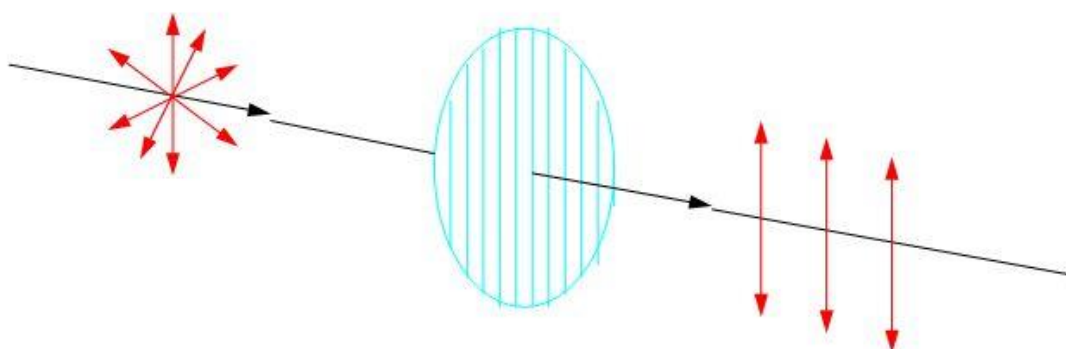


Figura 2. Polarização da luz.

A produção de luz polarizada plana era um problema difícil de ser resolvido no início da utilização da fotoelasticidade. Como consequência, vários métodos complicados eram empregados. Esses métodos não vão ser discutidos aqui. Contudo, essas técnicas foram largamente caindo em desuso com o advento dos filtros polarizadores planos, que tem a vantagem de produzir luz polarizada de boa qualidade e com um custo relativamente baixo.

Polarizadores planos são elementos ópticos que absorvem os componentes do vetor da luz que não estão vibrando na direção do eixo do polarizador. Isso significa que quando luz não polarizada passa através de um

polarizador linear, a componente do vetor perpendicular ao eixo do polarizador é absorvida e a paralela é transmitida, como mostra na Figura 3.

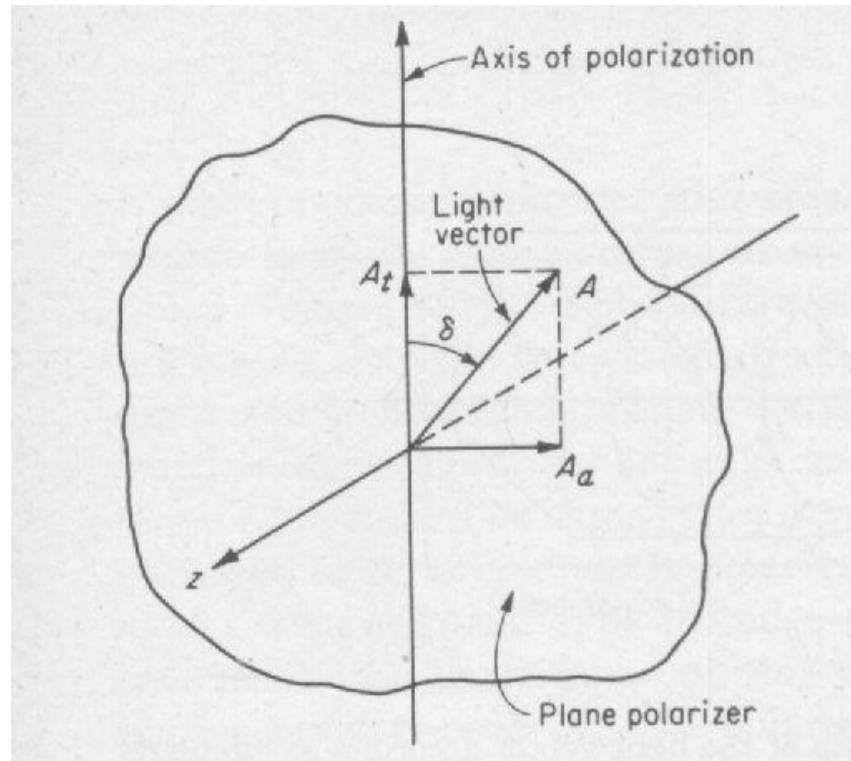


Figura 3. Características de absorção e transmissão de um polarizador plano.

Se o polarizador plano é fixado em algum ponto ao longo do eixo z, a equação para a amplitude do vetor da luz pode ser dada por:

$$A = a \cdot \text{sen}(2\pi ft) \rightarrow \boxed{A = a \cdot \text{sen}(wt)}$$

onde $w = 2\pi f$ é a frequência angular da luz. As componentes absorvida (A_a) e transmitida (A_t) do vetor luz são, então:

$$A_a = a \cdot \text{sen}(wt) \text{sen} \delta$$

$$A_t = a \cdot \text{sen}(wt) \cos \delta$$

2.2 Difração da Luz

Quando um raio luminoso de luz monocromática incide sobre a face de um material transparente, se observa o fenômeno da refração: o raio muda de direção e varia a velocidade de propagação. Define-se então o *índice de refração* n como o quociente entre a velocidade da luz no vácuo (c), e dentro do material (v), ou seja:

$$n = \frac{c}{v}$$

Certos cristais transmitem os raios diferentemente (ordinário e extraordinário), polarizados em planos ortogonais, propagando-se cada um deles no cristal com velocidades diferentes, ou seja, o material apresenta índices de refração diferentes para os dois raios.

Existem muitos materiais transparentes, não cristalinos, que ordinariamente são óticamente isotrópicos, mas se convertem em anisotrópicos e apresentam características similares aos cristais quando se cria neles um estado de tensões, propagando a luz a velocidades distintas nas direções principais de seu estado de tensões, de forma que se cumpre o que se conhece como lei de Brewster:

$$n_2 - n_1 = K(\sigma_2 + \sigma_1)$$

sendo n_1 e n_2 os índices de refração nas direções associadas às tensões principais σ_1 e σ_2 respectivamente, e K uma propriedade do material conhecida como *coeficiente ótico de tensões*. Este fenômeno recebe o nome de *dupla refração temporária ou birrefringência acidental*.

2.3 Estado de tensões

Por outro lado, nos casos de estados elásticos bidimensionais, onde atuam forças de volume constantes ou nulas, podem-se combinar as equações de equilíbrio interno, as de compatibilidade das componentes da matriz de deformações e a lei de Hooke para se obter a equação:

$$\left(\frac{\partial^2}{\partial x^2} + \frac{\partial^2}{\partial y^2} \right) (\sigma_x + \sigma_y) = \nabla^2 (\sigma_x + \sigma_y) = 0$$

A ausência de propriedades do material nesta expressão indica que a solução de tensões é independente do mesmo.

Esta circunstância e a propriedade anteriormente descrita, a birrefringência accidental, que certos materiais transparentes apresentam quando submetidos à tensão na passagem de luz polarizada, são os fundamentos da ciência conhecida pelo nome de *fotoelasticidade*.

Para a análise das tensões em um sólido real, o método fotoelástico bidimensional utiliza um modelo transparente de faces planas paralelas entre si que reproduz o sólido em tamanho real ou em escala. A partir deste modelo, se obtêm informações suficientes para a determinação das direções principais, assim como o valor da diferença entre as tensões principais.

A parte experimental do método fotoelástico faz uso de um *banco fotoelástico* que consta de um instrumento para a produção e detecção de luz polarizada chamado *polariscópio* (no nosso caso, polariscópio plano) e um equipamento aplicador de carga para proporcionar as tensões ao modelo. Também podemos chamar o modelo em questão de corpo de prova.

2.4 O Polariscópio

O polariscópio é um instrumento que produz e analisa luz polarizada. Em sua composição mais simples, ele é composto por duas lentes, dois filtros polarizadores (um polarizador e um analisador) e uma fonte de luz. Esse tipo de polariscópio mais simples é chamado de Polariscópio Plano, ou Linear, de Transmissão.

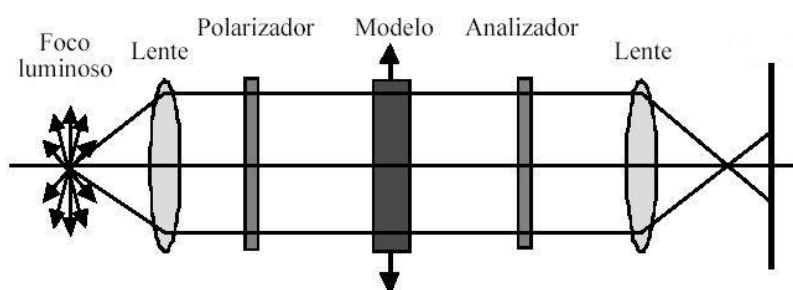


Figura 4. Polariscópio Linear de Transmissão.

O Polariscópio Circular de Transmissão tem os mesmos elementos que um Polariscópio Plano, só que são adicionadas duas lâminas de quarto de onda que, basicamente, consistem em um filtro do qual a luz sai polarizada em dois eixos perpendiculares com uma defasagem de um quarto do comprimento de onda.

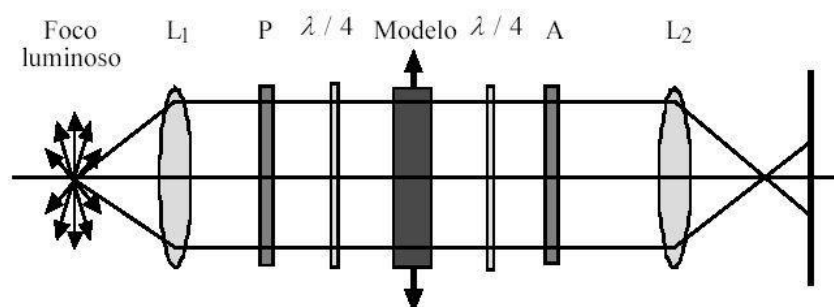


Figura 5. Polariscópio Circular de Transmissão.

Nesse trabalho, construiu-se e utilizou-se um Polariscópio Plano de Transmissão, que é o mais simples e o mais barato. Mesmo com toda sua simplicidade, o Polariscópio Plano proporciona uma ótima visualização do estado de tensões bidimensional e pode oferecer resultados quantitativos razoáveis. Além disso, é o de mais fácil utilização.

2.5 Relações Fundamentais

Dada uma lâmina de espessura e de material birrefringente, submetida a um estado tensional bidimensional de tensões principais

$$\begin{aligned}\sigma_1, \sigma_2 \quad (\sigma_1 \neq \sigma_2) \\ \sigma_3 = 0\end{aligned}$$

e colocada em um polariscópio plano que utiliza um feixe de luz monocromática, a condição para que não saia luz do analisador, ou seja, para que se produza uma linha escura, a expressão abaixo tem que ser satisfeita:

$$\sigma_1 - \sigma_2 = n \frac{\lambda}{Ke} = n \frac{f_\sigma}{e}$$

onde:

f_σ : *fator de franja*. Característica do material para cada comprimento de onda incidente.

n : *ordem de franja*. Número inteiro positivo para o caso de luz monocromática.

Esta expressão é denominada *fórmula fundamental da fotoelasticidade*. Essa fórmula indica que as zonas escuras da peça carregada correspondem aos pontos nos quais a expressão:

$$\frac{e(\sigma_1 - \sigma_2)}{f_\sigma}$$

toma um valor de um número inteiro e as claras, de maior intensidade luminosa, correspondem aos pontos da peça em que o valor da expressão acima é um número semi-inteiro.

Se ao invés de se utilizar luz monocromática for utilizada luz branca, as franjas que se obtêm na saída do analisador são coloridas, cada uma com uma determinada cor. É por essa razão que a essas linhas, lugares geométricos dos pontos da peça onde a diferença de tensões principais toma um valor constante, se dá o nome de *linhas isocromáticas*.

Nesse trabalho, a fonte de luz é aquela de um retroprojeter comum, que é policromática.

3 CONCENTRAÇÃO DE TENSÕES

3.1 Introdução

Quando em um sólido existem zonas onde há mudanças bruscas de geometria com redução da seção resistente do mesmo, se produz nessas zonas um aumento de tensão superior àquela explicável normalmente pelo fato da carga externa ter que ser distribuída em uma seção menor. Esse aumento inesperado das tensões, fenômeno que se conhece como *concentração de tensões*, pode ser explicado em virtude do Princípio de Saint Venant. Segundo esse princípio, o efeito das irregularidades geométricas só se apresenta nas suas proximidades, razão pela qual as tensões longe delas tendem a conservar o mesmo valor que teriam em uma peça regular. Conseqüentemente, para que a resultante das tensões se mantenha igual à carga externa é necessário que nas proximidades de uma irregularidade as tensões aumentem mais do que o esperado, para compensar o menor aumento (quase nenhum) que se produz nas zonas afastadas dela.

As concentrações inesperadas de tensões são a causa do colapso de muitas estruturas e elementos de máquinas. Isso por que a tensão pode ir além do limite de escoamento do material em uma zona de concentração não prevista ou que poderia ser evitada durante o projeto. Por isso, a determinação das regiões de concentração de tensões é muito importante durante o projeto e modelos devem ser analisados para se ter uma boa noção da distribuição de tensões na estrutura ou elemento de máquina.

Para a visualização das tensões em um modelo, o Polariscópio Plano é uma ótima ferramenta e já pode indicar mudanças imediatas em um projeto se este apresentar, por exemplo, regiões de concentração de tensões que não foram inicialmente previstas pelo projetista.



Figura 6. Visualização das tensões em um gancho utilizando a técnica fotoelástica.

3.2 Concentradores de Tensão – Carregamento Axial

Em uma barra de seção constante solicitada por um esforço axial de tração, se produz em todos os seus pontos um estado tensional uniforme definido por uma tensão normal na direção da barra, de valor:

$$\sigma_x = \frac{N}{A} \quad (I)$$

onde A é a área da seção transversal da barra e N é o esforço axial.

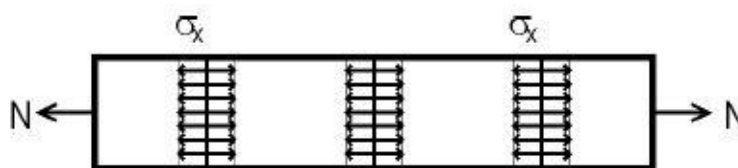


Figura 7. Carregamento Axial.

Entretanto, se a seção resistente varia de forma brusca, o que ocorre nas barras onde há mudança apreciável na seção transversal em um intervalo pequeno de seu comprimento, ou nas proximidades de entalhes e furos, a distribuição de tensões deixa de ser uniforme salvo nas zonas suficientemente

afastadas da irregularidade (as tensões uniformes são, às vezes, chamadas de *tensões de campo afastado* $\sigma_{x,\infty}$).

Na Figura 6 pode-se observar a configuração de tensões em três barras com diferentes geometrias. Uma com dois entalhes no centro, outra com um furo central e a terceira com uma redução brusca de seção transversal.

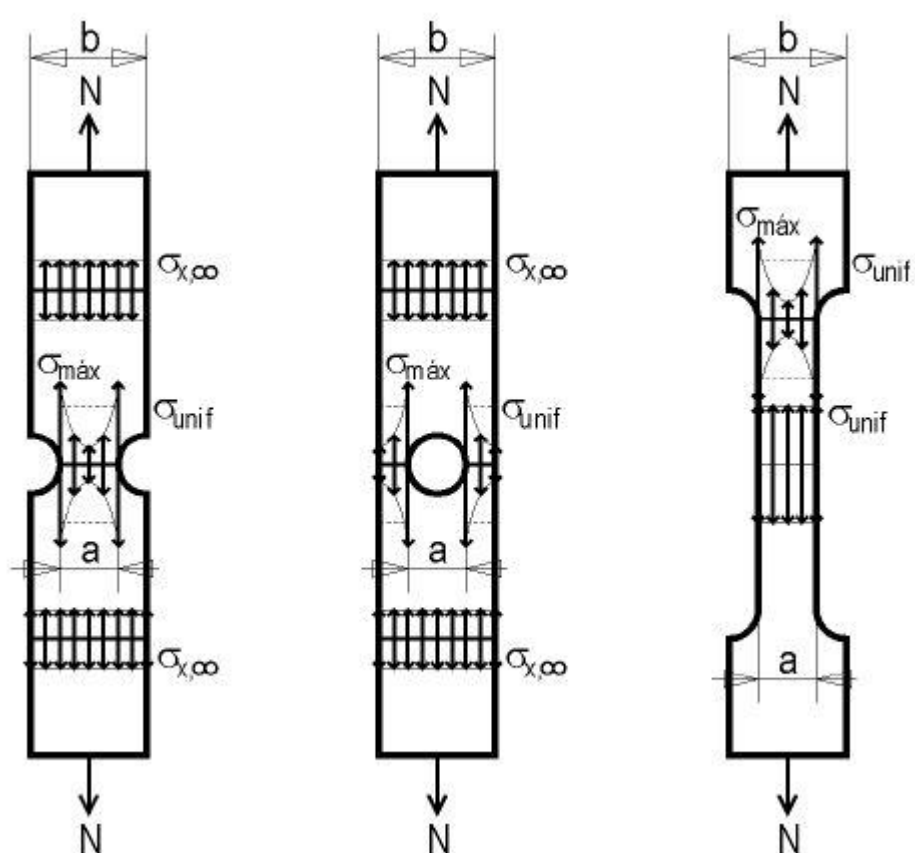


Figura 8. Distribuição de tensões nas proximidades de irregularidades geométricas.

A relação entre a tensão máxima local que se dá junto à descontinuidade e o valor médio da tensão em pontos afastados da mesma é expressa em função do *fator de concentração de tensões* e é definida da seguinte forma:

$$\sigma_{m\acute{a}x} = k\sigma_{x,\infty} \quad (II)$$

OU:

$$\sigma_{m\acute{a}x} = k\sigma_{unif} \quad (III)$$

onde:

k : fator de concentração de tensões. $k > 1$. Pode ser obtido aplicando-se a teoria da elasticidade ou experimentalmente. Para os exemplos da Figura 6, depende dos parâmetros a e b .

$\sigma_{x,\infty}$: tensão de campo afastado. Corresponde àqueles pontos suficientemente afastados da descontinuidade.

σ_{unif} : tensão média que corresponderia a uma distribuição uniforme de tensões na seção líquida onde está a descontinuidade.

Quando o tamanho da região onde se existe a descontinuidade é pequeno em relação às dimensões globais do sólido, as expressões (II) e (III) conduzem a valores de k praticamente idênticos. Mas quando ambas dimensões são comparáveis, como acontece em muitos casos na prática, a expressão (III) é mais recomendada.

4 CONSTRUÇÃO DO POLARISCÓPIO

4.1 Introdução

Nessa parte do nosso trabalho, iremos descrever a construção de um sistema ótico de baixo custo denominado Polariscópio Plano de Transmissão. Este tipo de equipamento é utilizado para análise de tensões em modelos fotoelásticos. Um sistema de carregamento foi adaptado ao Polariscópio de Transmissão para aplicar carregamento compressivo, sendo aqui sugerido uma forma de adaptação para aplicação de carregamento trativo.

Sendo este aparelho construído com caráter qualitativo, deixamos aqui em aberto algumas sugestões para obtenção de resultados de forma a se comparar com resultados encontrados na literatura, tornando-se esta análise claramente quantitativa.

O principal objetivo é a construção de um equipamento simples e de baixo custo, daí a escolha do Polariscópio Plano, pois com este poderíamos obter luz Polarizada utilizando uma lente com filtro Polarizador, e mais uma lente, denominada Analisador.



Figura 9. Filtros Polarizadores.

4.2 Descrição do equipamento

O ponto de partida para a elaboração do nosso Polariscópio de Transmissão foi a obtenção dos elementos óticos, que após grande procura, foram compradas na única casa especializada em equipamentos fotográficos de Vitória que vendia as lentes com filtro polarizador (Zé Color).

Optamos pelo par de lentes com o maior diâmetro disponível, de forma a não deixar a concepção do equipamento limitada já por isto.

Com o par de lentes com filtro polarizador de \varnothing 82mm em mãos, partimos para a elaboração do corpo principal do equipamento.



Figura 10. Filtros polarizadores de diâmetro 82 mm.

Desejávamos ter um equipamento leve, de fácil construção, e que não sofresse ação da oxidação com o tempo. Pensando nisso, optamos pela utilização de Alumínio, e fizemos diversos esboços com o auxílio do programa Solid Edge, até chegar em um corpo principal feito pela usinagem de uma única peça, evitando assim complicações com soldagem, encaixes, fixação com parafusos, etc.

As figuras a seguir mostram as etapas de sua fabricação:

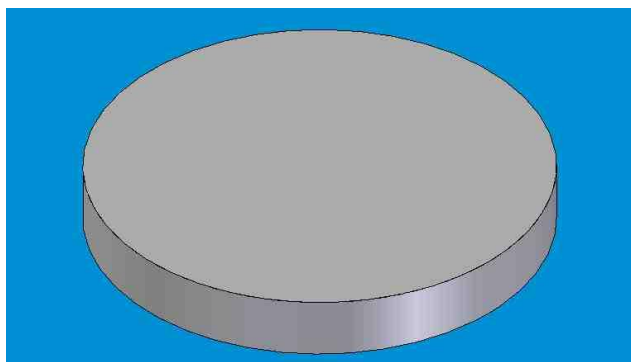


Figura 11. Corte de uma fatia de 20mm de espessura de um tarugo de \varnothing 150mm de Alumínio.

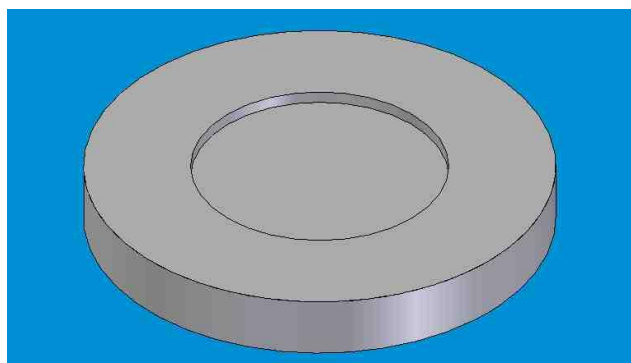


Figura 12. Com o Torno, foi rebaixado 4mm no centro da peça com \varnothing 82mm para encaixe das lentes.

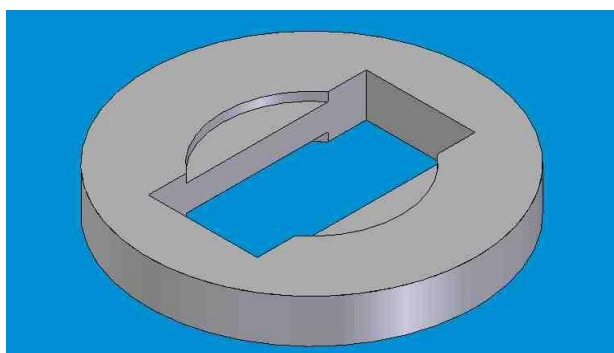


Figura 13. Com a Fresa, foi aberto um vão com secção retangular de 50mm x 100mm onde estará o Corpo de Prova.

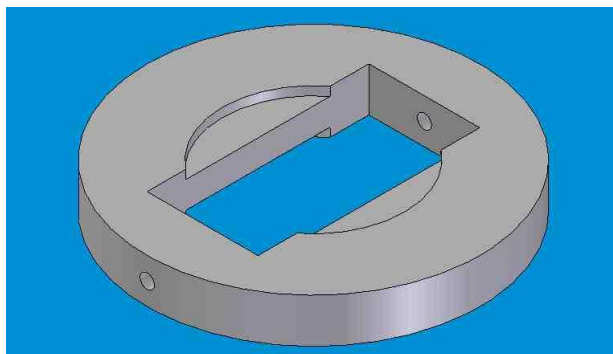


Figura 14. Geração de roscas para adaptação do sistema de carregamento.

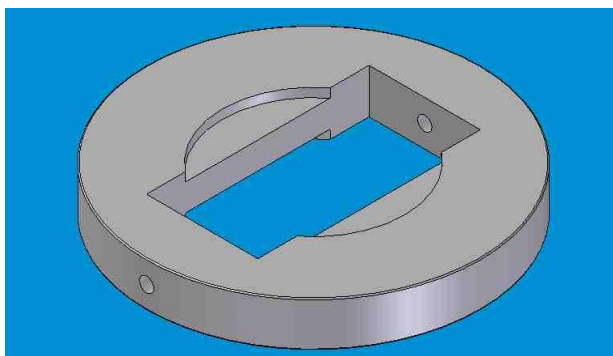


Figura 15. Peça construída denominada Corpo Principal.

Para o carregamento compressivo, utilizamos um par de parafusos de Alumínio, tendo uma borboleta em uma de suas extremidades de forma a possibilitar o giro e, portanto a compressão do corpo de prova.



Figura 16. Parafusos de fixação e aplicação de carga.

Adaptamos uma pequena peça também de Alumínio entre o contato do parafuso e o corpo de prova analisado para que a carga não fosse pontual e não danificasse o material de Acrílico e para que a tensão fosse mais parecida com uma tensão distribuída.



Figura 17. Adaptadores para aplicação de carga concentrada e distribuída.

Construímos alguns corpos de prova de acrílico para serem ensaiados no Polariscópio. Esses corpos de prova possuem descontinuidades de material em diferentes locais.

A fonte de luz é obtida através de lâmpada (policromática) existente em retroprojektor comum, a qual apresenta espectro discreto, tendendo a freqüências na região do ultravioleta. Outras lâmpadas poderiam ser utilizadas, como por exemplo, lâmpada de filamento. Neste caso, o espectro será contínuo, correspondendo a um espectro de corpo negro, apresentando forte tendência ao infravermelho. Também poderiam ser utilizadas fontes monocromáticas a partir da utilização de filtros ou de lâmpadas próprias, como a de sódio, que apresenta o comprimento de onda no amarelo sódio, em torno de 575 Angstroms.

4.3 Princípio do funcionamento do nosso equipamento

Trabalharemos apenas no regime elástico, assim a estrutura do material retornará à sua situação inicial quando cessarmos o esforço aplicado. Ou seja, o material retornará a apresentar característica isotrópica; esta propriedade é conhecida como dupla refração temporária, sendo os materiais que apresentam esta característica, denominados fotoelásticos.

Uma análise de tensão que emprega o método fotoelástico necessita, além do Polariscópio de Transmissão, de um modelo fotoelástico usinado na mesma forma do componente ao qual se pretende realizar a análise.

A função do Polariscópio é somente polarizar a luz que incide sobre o modelo fotoelástico e analisar a luz transmitida através deste modelo. Ao incidir luz polarizada sobre um modelo fotoelástico tensionado, haverá a projeção do campo elétrico, segundo os eixos que correspondem às tensões principais para um dado ponto. O resultado esperado será uma imagem constituída de franjas e possivelmente de pontos. Tanto estas franjas como estes pontos têm origem na interação da luz polarizada com o qual o material birrefringente foi modelado. Como a luz utilizada será policromática (retroprojeter), acreditamos que será possível visualizar franjas coloridas e escuras mapeando o modelo. Caso desejássemos realizar esta análise com luz monocromática, poderíamos utilizar uma lâmpada de sódio no retroprojeter, o que faria com que as franjas fossem escuras intercaladas com franjas claras.

A intensidade da luz que emerge do Analisador é proporcional ao quadrado da amplitude do vetor campo elétrico que passa pelo Analisador.

Neste nosso Polariscópio com polarizadores planos, a intensidade da luz será dada por:

$$I = K \operatorname{sen}^2(2\alpha) \operatorname{sen}^2\left(\frac{\Delta}{2}\right)$$

Desta forma, a extinção ocorrerá quando:

a) $\operatorname{sen}^2(2\alpha) = 0;$

onde $2\alpha = n\pi$, com $n = 0, 1, 2, 3, \dots$

Este caso indica que o eixo de polarização coincide com uma das direções principais. Logo, no momento em que o modelo está sendo analisado, as franjas escuras corresponderão a extinção sendo denominadas de isóclinas.

As isóclinas são regiões onde as direções das tensões principais são constantes. A cada isóclina está associado um parâmetro que corresponde ao ângulo que uma das direções principais faz com o eixo do "x".

b) $\operatorname{sen}^2\left(\frac{\Delta}{2}\right) = 0;$

onde $\frac{\Delta}{2} = n\pi$, com $n = 0, 1, 2, 3, \dots$

com

$$n = \frac{\Delta}{2\pi} = \frac{hc}{\lambda} (\sigma_1 - \sigma_2)$$

Sendo assim, a extinção dependerá da diferença entre as tensões principais e, também, do comprimento de onda da luz. As franjas visualizadas nesse caso serão denominadas de isocromáticas.

As isocromáticas são o resultado da interação da luz polarizada policromática com a dupla refração temporária presente nos modelos. Esta dupla refração temporária determina a extinção de frequências do espectro visível, tal que cores complementares podem ser observadas.

Estas franjas são função da diferença entre as tensões principais, como mostra a equação básica da fotoelasticidade, apresentada na equação:

$$\sigma_1 - \sigma_2 = n \frac{\lambda}{Ke} = n \frac{f_\sigma}{e}$$

e podem ser interpretadas como as regiões onde, para cada franja, a diferença entre as tensões principais e a tensão máxima cisalhante é constante.

A primeira cor a ser extinta frente a qualquer variação nas tensões principais é o violeta. Neste caso, uma franja amarela que corresponde a cor complementar é esperada ser visível no modelo.

Isto é o mesmo de dizer que, só aparecerá escura a região em que as tensões principais se anularem. As outras regiões aparecerão como franjas coloridas. Nos valores em que esta diferença de tensão fazem com que a ordem de franja n seja um número inteiro, a cor da franja assume um tom

violeta. Para os outros valores não-inteiros de n , o que observamos são franjas com outras cores.

A tabela abaixo mostra a variação destas cores para diversos valores da ordem de franja n .

Ordem de franja (n)	Cor
0	Preto
0,28	Cinza
0,45	Branco
0,6	Amarelo pálido
0,8	Laranja
0,9	Vermelho
1	Púrpura
1,08	Azul
1,22	azul/verde
1,39	verde/amarelo
1,63	Laranja
1,82	rosa/vermelho
2	Purpura

Tabela 1. Relação da ordem de franja com algumas cores

Com a Tabela1 podemos obter uma aproximação para valores do fator de concentração de tensões nos corpos de prova. Esses valores não são precisos pois nossa capacidade de medir a ordem de franja está restrita a tabela, que não fornece a ordem de franja para um espectro interio. Se mudarmos um pouco a tonalidade da cor, a ordem de franja muda.

Para o cálculo de k_t (fator de concentração de tensões) utilizamos a seguinte expressão, onde n_1 é a ordem de franja correspondente ao ponto de máxima tensão e n_2 é a ordem na região longe do efeito do concentrador.

$$k_t = \frac{n_1}{n_2}$$

5 ENSAIOS REALIZADOS

Após o projeto e construção do polariscópio, verificou-se, primeiramente, se os corpos de prova possuíam tensões residuais devido a processos de fabricação. Isso foi feito ensaiando-se os mesmos sem aplicação de tensão no polariscópio. Observamos uma imagem clara na projeção, sem as franjas que caracterizariam uma distribuição qualquer de tensões no corpo de prova. Isso mostrou que os corpos a serem ensaiados são de boa qualidade.

Observou-se, depois de ensaios com aplicação de carga externa, que não era fácil a determinação da ordem das franjas, o que torna impossível a quantificação precisa do fator de concentração de tensões k_t com os recursos disponíveis.

A seguir, pode-se notar na Figura 18 a dificuldade em se obter a ordem de franja. No corpo de prova ensaiado não aparecem franjas coloridas nítidas o bastante que permitam a obtenção da ordem das franjas perto do concentrador (furo).

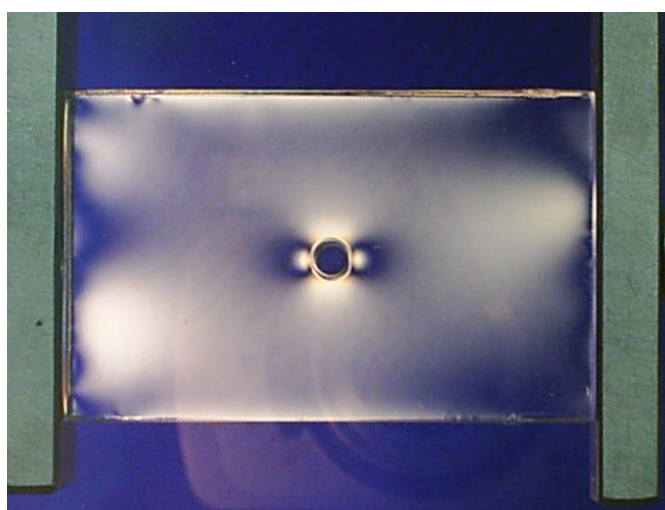


Figura 18. Corpo de prova com furo central submetido à leve compressão.

Isso talvez possa ser explicado pela incapacidade de aplicação de cargas externas suficientes para criar um campo de tensões mais bem definido do que o mostrado pela figura, onde se poderia determinar, ainda sem muita precisão, as ordens de franjas que seriam utilizadas no cálculo do fator de concentração de tensões.

Na Figura 19 pode-se ver franjas mais bem definidas, o que permite fazer uma aproximação, mesmo que grosseira, do fator de concentração de tensões.

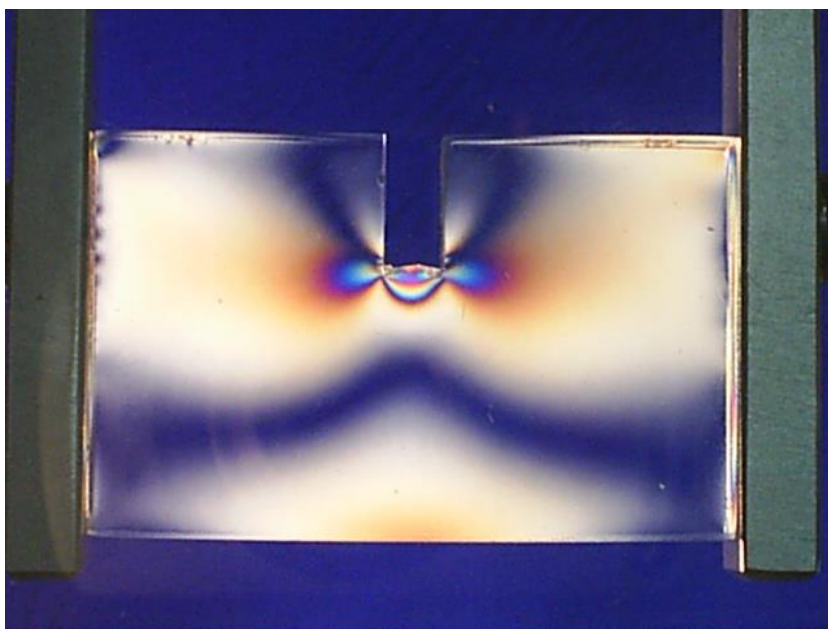


Figura 19. Corpo de prova com entalhe retangular submetido a compressão.

Se utilizarmos a Tabela 1, podemos aproximar a ordem de franja próxima do concentrador do entalhe, n_1 , como sendo a correspondente da cor púrpura e a ordem de franja longe do efeito do concentrador, n_2 , correspondente à amarelo pálido. Isso nos fornece um valor para k_t .

$$k_t = \frac{n_1}{n_2} = \frac{1}{0,6} \cong 1,7$$

Porém, esse valor pode não representa uma boa aproximação, pois se observarmos novamente a tabela e considerarmos, por exemplo, ordens de franjas correspondentes à púrpura e branca para as regiões do concentrador e longe do efeito do concentrador respectivamente, iremos obter um valor de k_t muito diferente do que foi obtido.

$$k_t = \frac{n_1}{n_2} = \frac{1}{0,45} \cong 2,2$$

6 FOTOELASTICIDADE X ELEMENTOS FINITOS

A fotoelasticidade já foi muito utilizada na obtenção de valores numéricos do fator de concentração de tensões e da diferença de tensões principais em duas e até três dimensões.

Hoje, este método não é muito utilizado para a obtenção de dados quantitativos, pois com o advento da computação e dos métodos numéricos, como o Método dos Elementos Finitos, surgiu uma maneira mais rápida e mais barata de se obter esses valores.

Como muitos podem pensar, o Método dos Elementos Finitos não surgiu de uma idéia nova e nem está vinculado a uma pessoa ou a um grupo de pessoas da mesma época. Há mais de dois mil anos, filósofos gregos já haviam elaborado teorias nas quais supunham que todas as coisas eram formadas por inúmeras partículas.

Eudóxio, criador do *método da exaustão*, que consiste em inscrever e circunscrever figuras retilíneas em figuras curvilíneas, já pensava, dessa forma, em discretizar a figura contínua para facilitar certos cálculos. Esse método permitiu que fossem calculados áreas de figuras curvas e volumes de sólidos como esferas e cones. Ele é equivalente à passagem ao limite do cálculo diferencial e integral.

Métodos como o de Eudóxio, que originaram a análise matricial, embora considerem o corpo contínuo discretizado por elementos com propriedades de rigidez e elasticidades conhecidas, não apresentam o aspecto conceitual do Método dos Elementos Finitos. Este consiste não apenas em uma associação de elementos discretos com as equações de compatibilidade e equilíbrio entre eles, mas admite funções contínuas que

representam, por exemplo, o campo de deslocamentos no domínio de um elemento. A partir daí, pode-se obter o estado de deformações correspondente que quando associado às relações constitutivas do material, permite definir o estado de tensões em todo o elemento.

Atualmente, existem centenas de programas computacionais comerciais de uso corrente em diversas áreas do conhecimento que utilizam esse método para análises lineares e não-lineares.

O Método dos Elementos Finitos está hoje completamente agregado às atividades do engenheiro, de modo que seu aprendizado é essencial para que se possa lidar com lucidez com os programas comerciais disponíveis nos escritórios de projeto.

Todavia, a fotoelasticidade não deixa de ser importante, não só devido ao forte apelo didático que tem, mas também na indústria. Por exemplo, a fotoelasticidade é muito utilizada no controle de qualidade de vidros ou qualquer outro componente composto de material fotoelástico. Esse controle de qualidade é feito de maneira simples, apenas ensaiando amostras sem esforços externos e verificando se há tensões residuais devido aos processos de fabricação.

7 CONCLUSÃO

No início desse projeto foi criada uma expectativa muito grande em torno da capacidade que o método fotoelástico tem de fornecer dados numéricos para cálculo de parâmetros importantes, como o fator de concentração de tensões ou a diferença entre as tensões principais. Porém, quando finalmente o polariscópio ficou pronto, pode-se perceber que a obtenção de dados quantitativos, com os recursos disponíveis, é difícil e pouco precisa. Provavelmente, a dificuldade na obtenção dos valores numéricos reside na pouca experiência que nós tivemos com a teoria da fotoelasticidade propriamente dita, pois nos ocupamos bastante com a construção do aparelho.

Durante a realização dos ensaios, constatamos que novas peças de acrílico poderiam ser construídas, reduzindo-se sua espessura e tomando cuidado com a flambagem na compressão, aproveitando melhor a carga compressiva fornecida pelos parafusos.

Com esta simples alteração acreditamos que, baseados nos resultados alcançados até aqui, seria possível observarmos a formação de mais franjas coloridas, o que facilitaria a utilização desse equipamento para uma análise quantitativa. Sabemos que essa análise é possível e pode ter um bom grau de precisão, apesar de ser mais trabalhosa que uma análise numérica.

Uma sugestão para alunos que se interessarem por esse trabalho e quiserem se utilizar do polariscópio, é a comparação de resultados (mesmo qualitativos) com resultados obtidos de algum programa comercial que utilize o método dos elementos finitos. Para isso, seria necessário apenas a adaptação de algum dispositivo que possibilite a medição da carga aplicada

no corpo de prova. Assim, com a geometria da peça e a carga aplicada como dados de entrada, quase todos os programas disponíveis no mercado podem fornecer a distribuição de tensões no sólido bem como os valores numéricos correspondentes.

Outra sugestão, é o aprimoramento dos métodos experimentais utilizados nesse trabalho, que foram bastante rudimentares, para a obtenção, via fotoelasticidade, de parâmetros importantes, como o fator de concentração de tensões.

Apesar das dificuldades encontradas, o trabalho foi bem positivo, pois além de ter produzido um equipamento de análise fotoelástica de custo muito baixo, poderá encorajar os estudantes a se aventurarem no meio experimental e validarem os experimentos através de resultados obtidos por modelos confiáveis.

8 ADAPTAÇÃO PARA APLICAÇÃO DE TRAÇÃO

8.1 Introdução

Embora tenhamos construído um equipamento com um sistema de aplicação de carga somente compressiva, nada impede que nele venha a ser adaptado algum acessório para trabalhar também realizando ensaios com carga trativa.

Assim, criamos este capítulo para sugerir elementos para a realização destes ensaios, com sugestão de formatos de corpos de prova e adaptador para fixá-los ao parafuso.

8.2 Acessório de fixação do Corpo de Prova ao sistema de tração

Será necessária a fabricação de um par do componente abaixo:

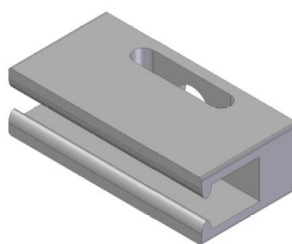


Figura 20. Componente para dispositivo de carga trativa

Para sua fixação no parafuso já existente, é necessário um anel para travar o eixo.



Figura 21. Anel para travamento do parafuso.

O parafuso deverá ser usinado, retirando-se 9mm do início de sua rosca:



Figura 22. Parafuso para dispositivo de carga trativa.

A figura abaixo mostra como esses três elementos se uniriam:

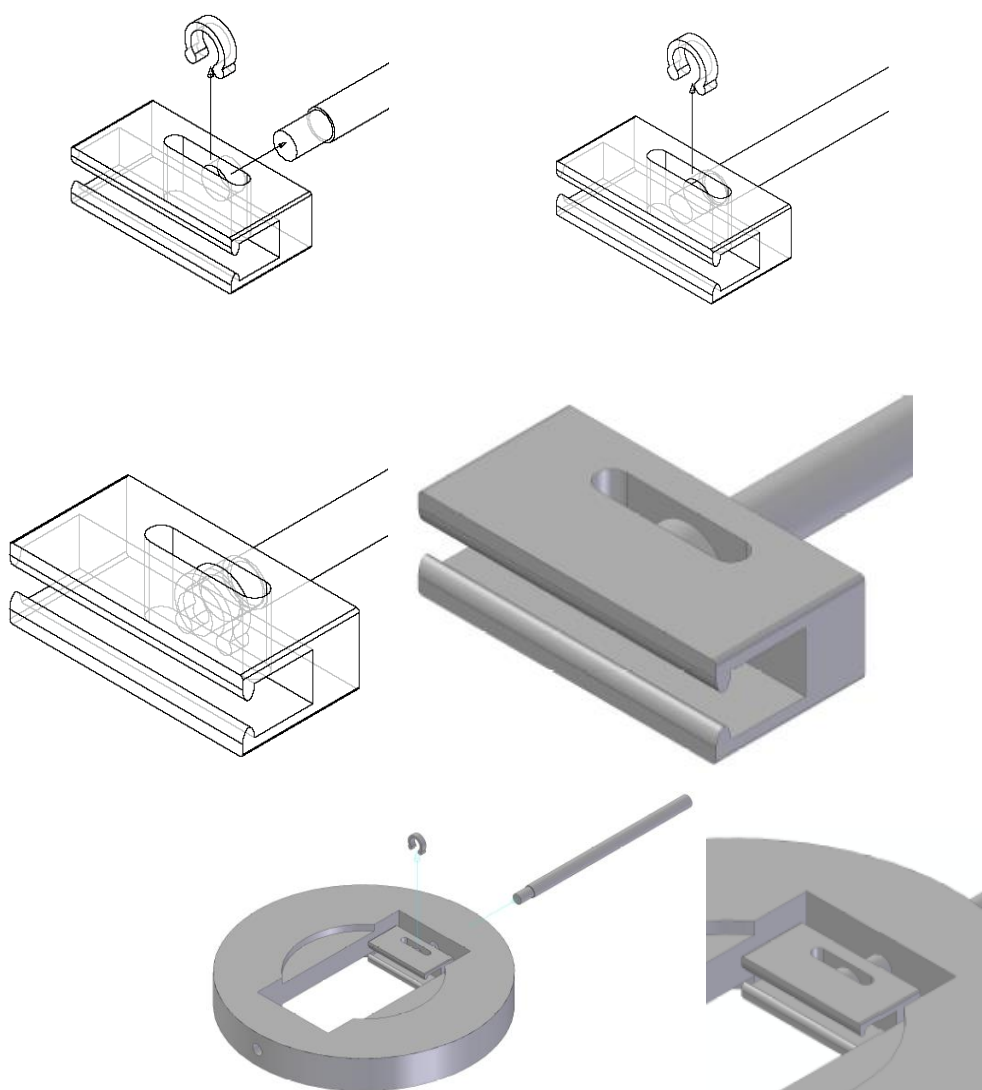


Figura 23. Montagem do dispositivo para carga de tração.

8.3 Corpos de Prova de apropriados para o ensaio trativo

Estes corpos de prova devem ser fabricados de acrílico, o mesmo material dos corpos de prova para o ensaio de compressão, mudando suas dimensões e disposição das descontinuidades. São propostas quatro geometrias:

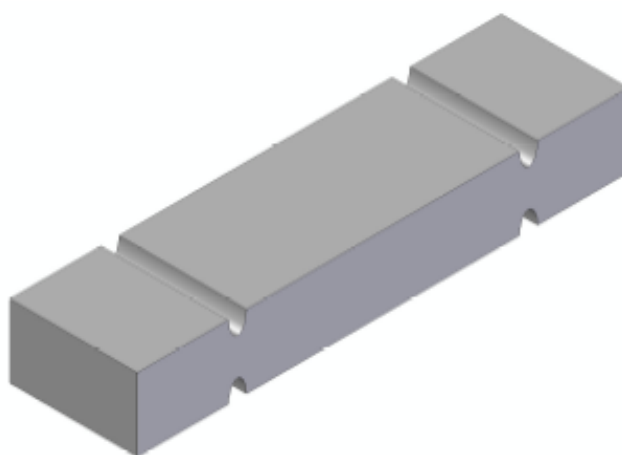


Figura 24. Corpo de prova para tração 1.

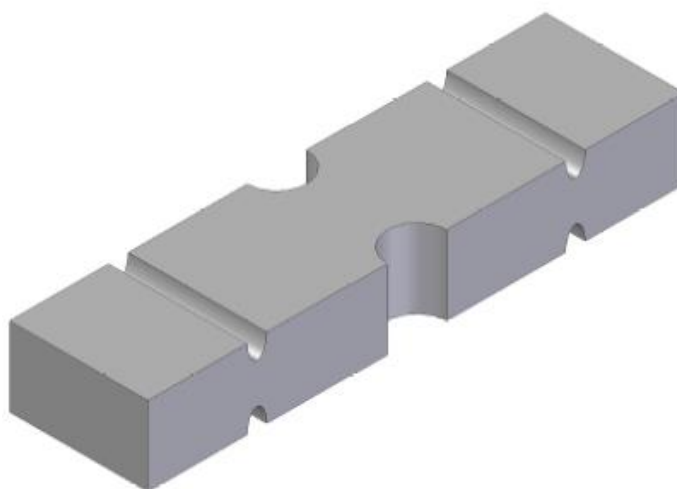


Figura 25. Corpo de prova para tração 2.

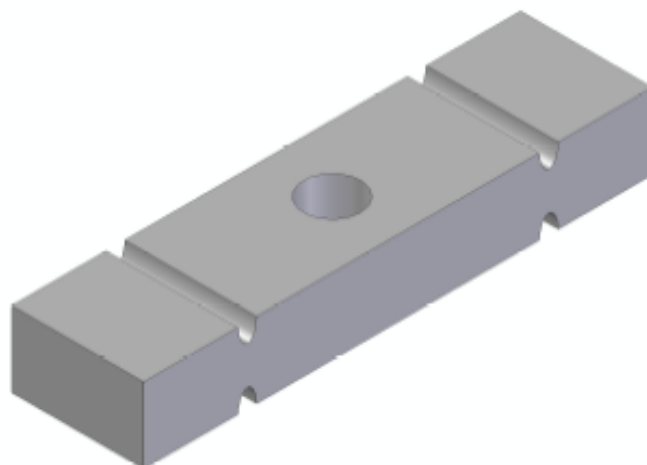


Figura 26. Corpo de prova para tração 3.

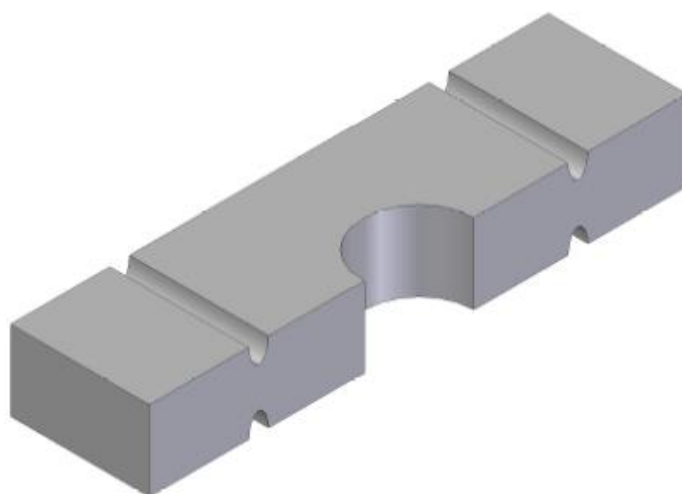


Figura 27. Corpo de prova para tração 4.

O método de encaixe no sistema de aplicação de carga é o mesmo para qualquer um dos quatro corpos de prova:

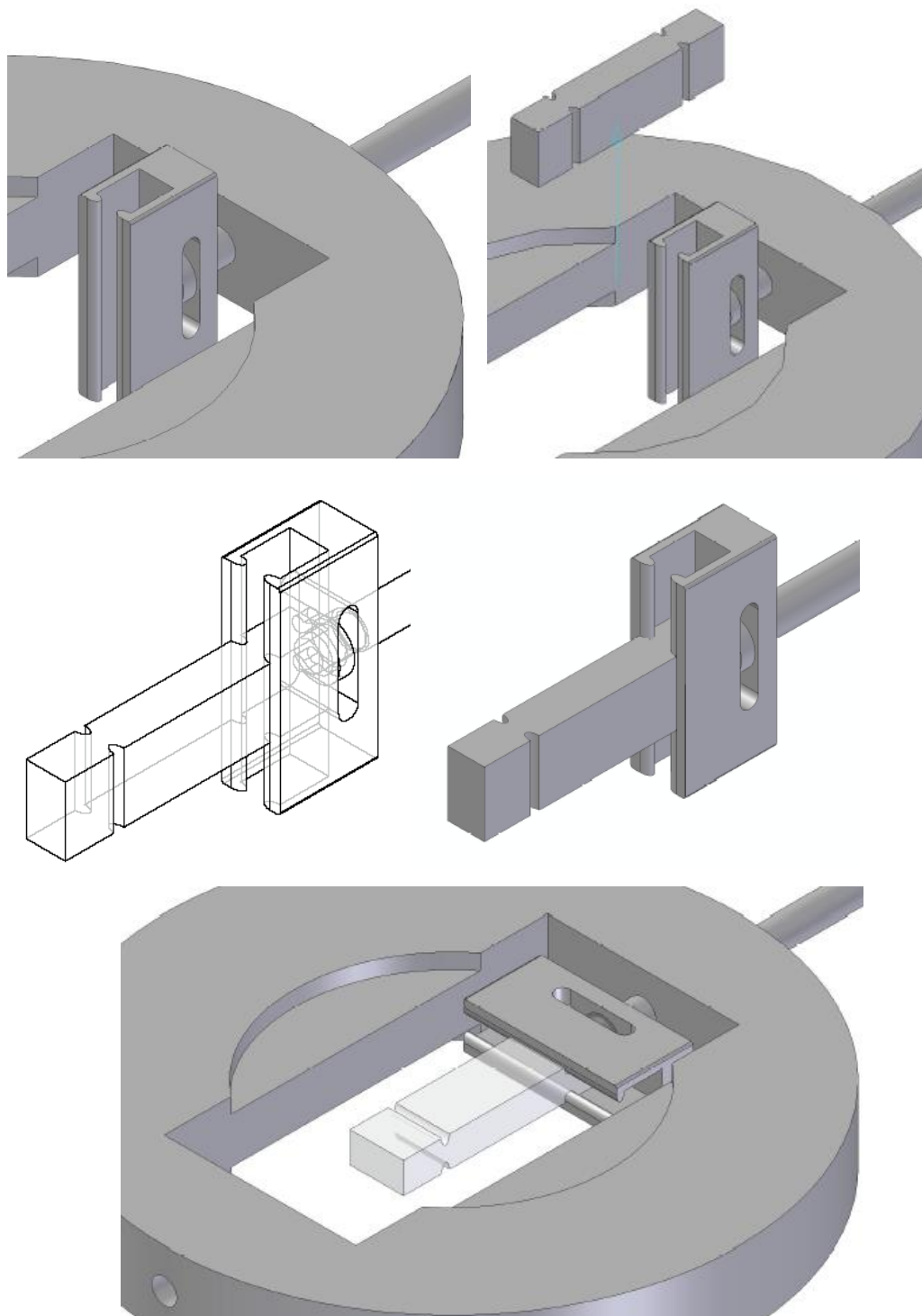


Figura 28. Encaixe do corpo de prova no sistema de tração.

9 REFERÊNCIA BIBLIOGRÁFICA

- Dally, J. W.; Riley, W. F. “Experimental Stress Analysis”. McGraw-Hill
- BEER, F. P. “Resistência dos Materiais”. Makron Books. São Paulo, 1995.
- HALLIDAY, D. e RESNICK, R. Física. Volume 4. Livros técnicos e científicos editora. São Paulo, 1984.

10 ANEXOS

10.1 Desenhos Técnicos

- 10.1.1 Corpo principal de alumínio
- 10.1.2 Corpo de prova de acrílico – modelo 1
- 10.1.3 Corpo de prova de acrílico – modelo 2
- 10.1.4 Corpo de prova de acrílico – modelo 3
- 10.1.5 Corpo de prova de acrílico – modelo 4
- 10.1.6 Corpo de prova de acrílico – modelo 5
- 10.1.7 Corpo de prova de acrílico – modelo 6
- 10.1.8 Corpo de prova de acrílico – modelo 7
- 10.1.9 Sistema de para carga trativa
- 10.1.10 Corpo de prova de acrílico – Tração – 1
- 10.1.11 Corpo de prova de acrílico – Tração – 2
- 10.1.12 Corpo de prova de acrílico – Tração – 3
- 10.1.13 Corpo de prova de acrílico – Tração – 4

10.2 Distribuição de tensões em vários corpos de prova ensaiados no polariscópio

10.3 Tabela de Custos do Projeto

ANEXO 10.1 DESENHOS TÉCNICOS